



HEIDENHAIN



Produktinformation

LIF 471 V

LIF 481 V

LIF 481 U

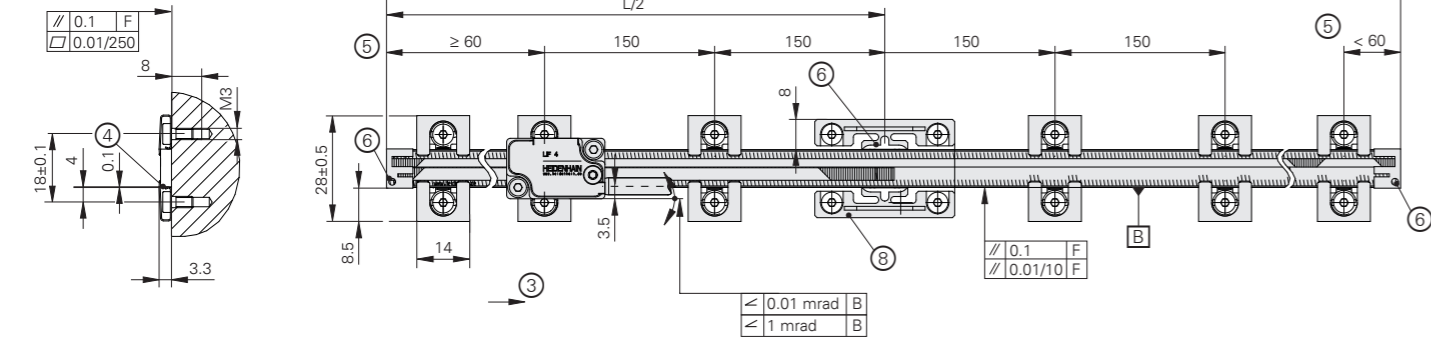
Offenes Längenmessgerät
zum Einsatz im Hochvakuum
und Ultrahochvakuum

LIF 471 V/LIF 481 V/LIF 481 U

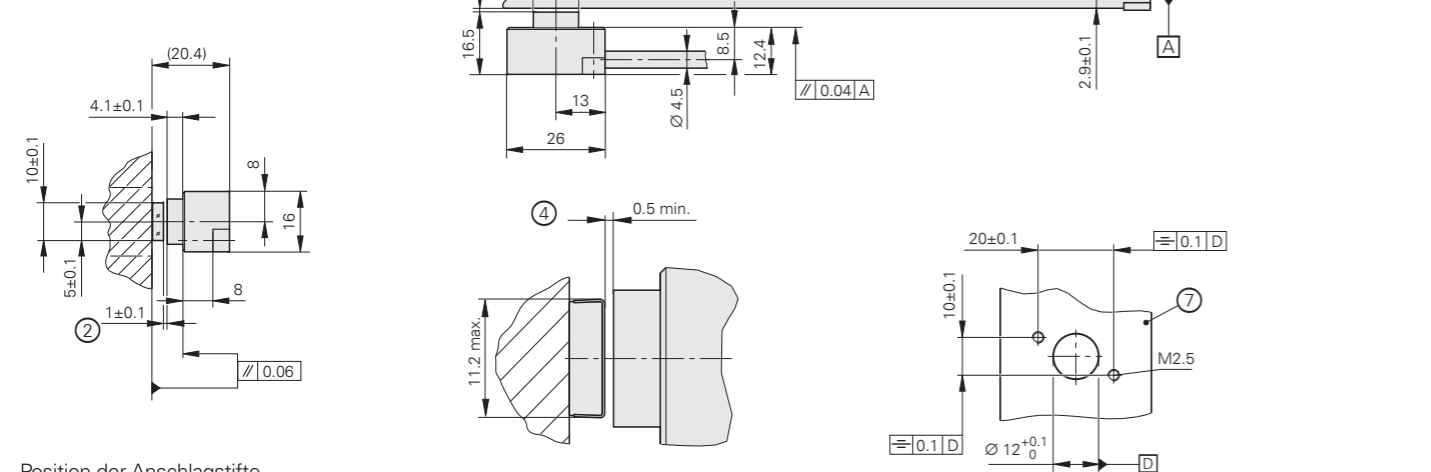
Inkrementales Längenmessgerät zum Einsatz im Hochvakuum und Ultrahochvakuum

- **Spezielle vakuumtaugliche Ausführung**
- **Für Messschritte bis 2 nm**
- **Lage-Erkennung durch Homing-Spur und Limit-Schalter**

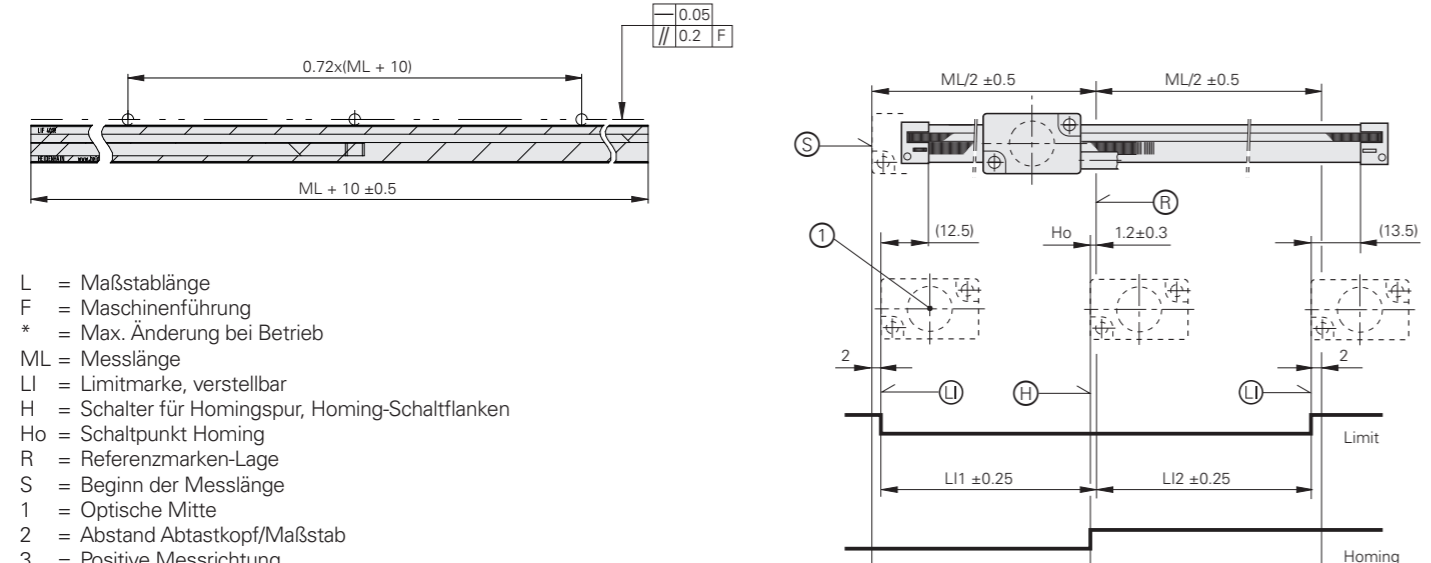
Darstellung ohne Limitblende und Fixpunkt



Darstellung ohne Spannpratzen, Limitblenden und Fixpunkt



Position der Anschlagstifte



- L = Maßstablänge
- F = Maschinenführung
- * = Max. Änderung bei Betrieb
- ML = Messlänge
- LI = Limitmarke, verstellbar
- H = Schalter für Homingspur, Homing-Schaltflanken
- Ho = Schaltpunkt Homing
- R = Referenzmarken-Lage
- S = Beginn der Messlänge
- 1 = Optische Mitte
- 2 = Abstand Abtastkopf/Maßstab
- 3 = Positive Messrichtung
- 4 = Abstand mit Folie einstellen
- 5 = Zusätzliches Spannpratzenpaar abhängig von ML
- 6 = Vakuumkleber, Aushärtung bei Raumtemperatur in 24 h
- 7 = Montagefläche für Abtastkopf
- 8 = Fixpunktelement



Maßstab	LIF 401 R												
Maßverkörperung* Längenausdehnungskoeffizient	SUPRADUR-Phasengitter auf Zerodur-Glaskeramik oder Glas; Teilungsperiode 8 µm $\alpha_{\text{therm}} = (0 \pm 0,1) \cdot 10^{-6} \text{ K}^{-1}$ (Zerodur-Glaskeramik); $\alpha_{\text{therm}} \approx 8 \cdot 10^{-6} \text{ K}^{-1}$ (Glas)												
Genauigkeitsklasse	±3 µm												
Basisabweichung	≤ ±0,225 µm/5 mm												
Messlänge ML* in mm	70	120	170	220	270	320	370	420	470	520	570	620	670
	720	770	820	870	920	970	1020	1140	1240	1340	1440	1540	1640
Referenzmarken	eine in der Mitte der Messlänge												
Masse	0,8 g + 0,08 g/mm Messlänge												

Abtastkopf	LIF 48 V/LIF 48 U	LIF 47 V				
Schnittstelle	~ 1 V _{SS}	TTL				
integrierte Interpolation* Signalperiode	–	5fach 0,8 µm	10fach 0,4 µm	20fach 0,2 µm	50fach 0,08 µm	100fach 0,04 µm
Grenzfrequenz –3 dB	≥ 1 MHz	–				
Abtastfrequenz*	–	≤ 500 kHz ≤ 250 kHz ≤ 125 kHz	≤ 250 kHz ≤ 125 kHz ≤ 62,5 kHz	≤ 250 kHz ≤ 125 kHz ≤ 62,5 kHz	≤ 100 kHz ≤ 50 kHz ≤ 25 kHz	≤ 50 kHz ≤ 25 kHz ≤ 12,5 kHz
Flankenabstand a	–	≥ 0,080 µs ≥ 0,175 µs ≥ 0,370 µs	≥ 0,080 µs ≥ 0,175 µs ≥ 0,370 µs	≥ 0,040 µs ≥ 0,080 µs ≥ 0,175 µs	≥ 0,040 µs ≥ 0,080 µs ≥ 0,175 µs	≥ 0,040 µs ≥ 0,080 µs ≥ 0,175 µs
Verfahrensgeschwindigkeit¹⁾	≤ 240 m/min	≤ 120 m/min ≤ 60 m/min ≤ 30 m/min	≤ 60 m/min ≤ 30 m/min ≤ 15 m/min	≤ 60 m/min ≤ 30 m/min ≤ 15 m/min	≤ 24 m/min ≤ 12 m/min ≤ 6 m/min	≤ 12 m/min ≤ 6 m/min ≤ 3 m/min
Interpolationsabweichung Positionsrauschen RMS	±12 nm 0,6 nm (1 MHz ²⁾)	–				
Elektrischer Anschluss*	<ul style="list-style-type: none"> • <i>Schnittstellen-Elektronik außerhalb des Vakuums:</i> Kabel 0,5 m, 1 m, 2 m oder 2,5 m bis Vakuum-Durchführung; Kabel 0,5 m bis Stecker Sub-D, 15-polig, mit integrierter Schnittstellen-Elektronik • <i>Schnittstellen-Elektronik im Hochvakuum:</i> Kabel 0,5 m, 1 m, 2 m oder 3 m mit Stecker Sub-D, 15-polig, Schnittstellen-Elektronik im Stecker integriert 					
Kabellänge	siehe Schnittstellenbeschreibung, jedoch <i>Inkremental:</i> ≤ 30 m; <i>Homing, Limit:</i> ≤ 10 m; (mit HEIDENHAIN-Kabel)					
Versorgungsspannung	DC 5 V ±0,25 V					
Stromaufnahme	< 150 mA		< 165 mA (ohne Last)			
Vibration 55 Hz bis 2000 Hz Schock 11 ms	≤ 400 m/s ² (EN 60068-2-6) ≤ 500 m/s ² (EN 60068-2-27)					
Arbeitstemperatur	0 °C bis 50 °C					
Ausheiztemperatur	100 °C (LIF 4xV); 120 °C (LIF 48 U)					
Platinenmaterial	FR4					
Masse	Abtastkopf	9 g				
	Anschlusskabel	38 g/m				
	Stecker	75 g				

* Bei Bestellung bitte auswählen

¹⁾ Bei TTL: Maximale Verfahrensgeschwindigkeit bei Referenzierung 9,6 m/min (40 kHz)
²⁾ –3 dB Grenzfrequenz der nachfolgenden Elektronik

Messgeräte für den Einsatz im Vakuum

Die vakuumtauglichen Geräte zeichnen sich durch folgende Merkmale aus:

- Entlüftungsbohrungen
- Spezielle Reinigung und Verpackung
- Kabel mit PTFE-Abschirmung mit verzintem Kupfergeflecht

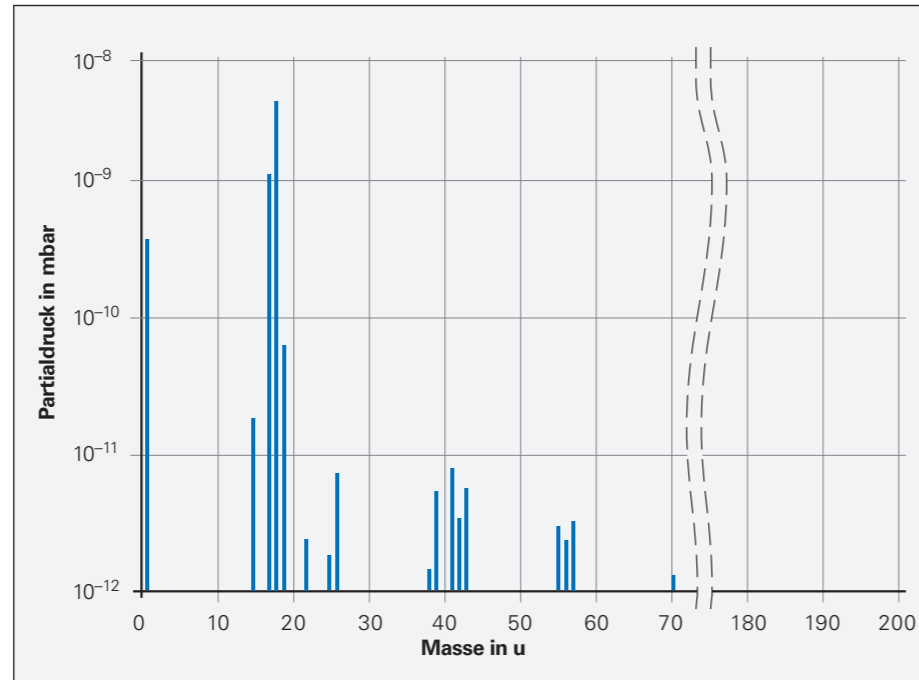
Restgasanalysen von HEIDENHAIN Vakuumkomponenten

Mittels Restgasanalysen kann der Einfluss von Vakuumkomponenten auf die Qualität des Vakuums bestimmt werden. Dazu wird eine Probe in einer Vakuumkammer mindestens bis 10^{-6} mbar abgepumpt (Turbo-molekularpumpe; Saugleistung 15 l/s bis 200 l/s) und mit einem Massenspektrometer (Pfeiffer QMA 200) und einem Absolutdrucksensor (VACOM ATMION) die verbleibenden Restgase ermittelt. Werden dann noch die typischen Restgase der leeren Kammer abgezogen, kann auf das Ausgasverhalten der untersuchten Probe geschlossen werden. Die Menge der verbleibenden Restgase hängen nicht nur von der Sauberkeit der Probe und der geprüften Materialien ab, sondern auch vom verwendeten Pumpentyp und dessen Saugleistung. Je mehr Saugleistung für die Messung verwendet wird und je länger man abpumpt, umso geringer ist die Menge der verbleibenden Restgase.

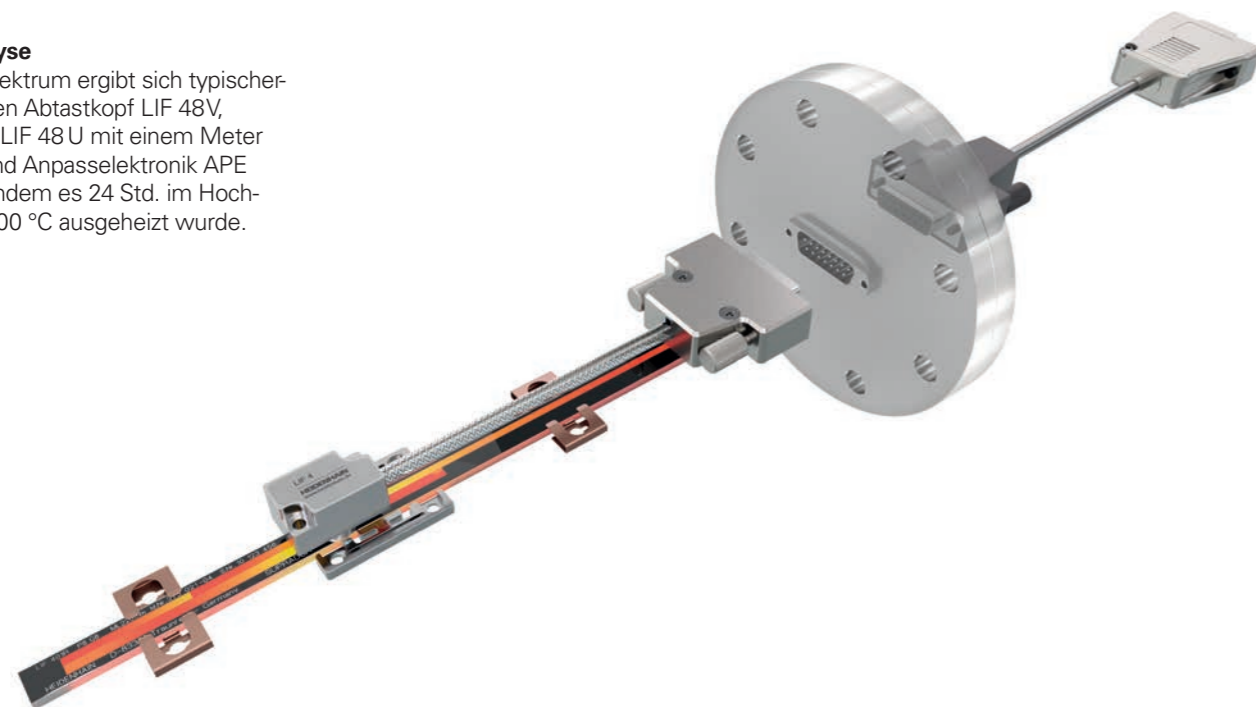
Um niedrigste Ausgaswerte zu erreichen empfiehlt HEIDENHAIN ein Ausheizen bei 100 °C für 48 Std. unter Hochvakuumbedingungen.

Restgasanalyse

Folgendes Spektrum ergibt sich typischerweise für einen Abtastkopf LIF 48V, LIF 47V bzw. LIF 48 U mit einem Meter Kabellänge und Anpasselektronik APE (Stecker) nachdem es 24 Std. im Hochvakuum bei 100 °C ausgeheizt wurde.



Das Spektrum wurde mit drei Abtastköpfen bei einem Absolutdruck von $1,5^{-7}$ mbar und bei einer Saugleistung von 92 l/s ermittelt.



Ausführung LIF 481 U

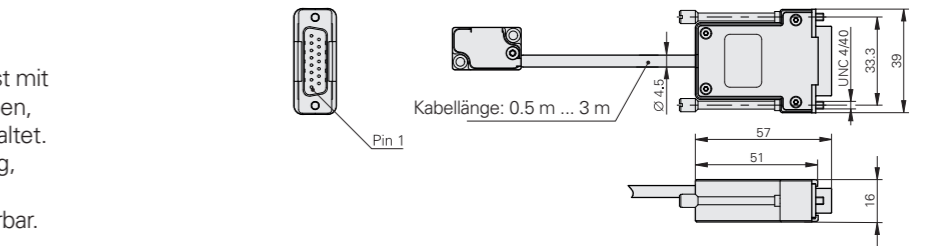
Elektrischer Anschluss

Hochvakuum

Das LIF 471V/LIF 481V ist mit zwei verschiedenen Kabelausführungen verfügbar:

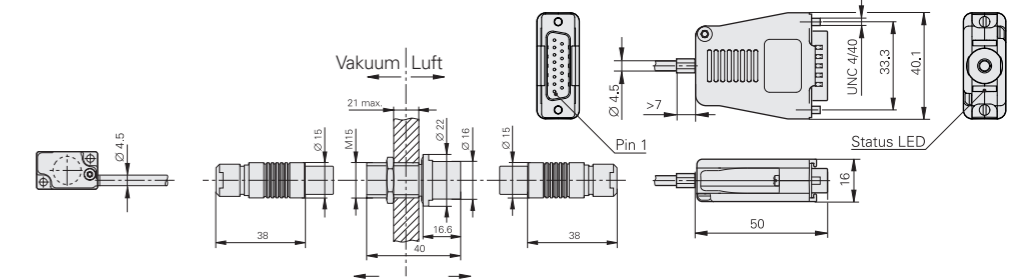
Schnittstellen-Elektronik im Hochvakuum:

Das Anschlusskabel des Abtastkopfs ist mit einem Stecker Sub-D, 15-polig, versehen, der die Schnittstellen-Elektronik beinhaltet. Als Zubehör sind Vakuumdurchführung, Stecker (Sub-D, 15-polig auf DN63CF-Flansch) und Verlängerungskabel lieferbar.



Schnittstellen-Elektronik außerhalb des Hochvakuums:

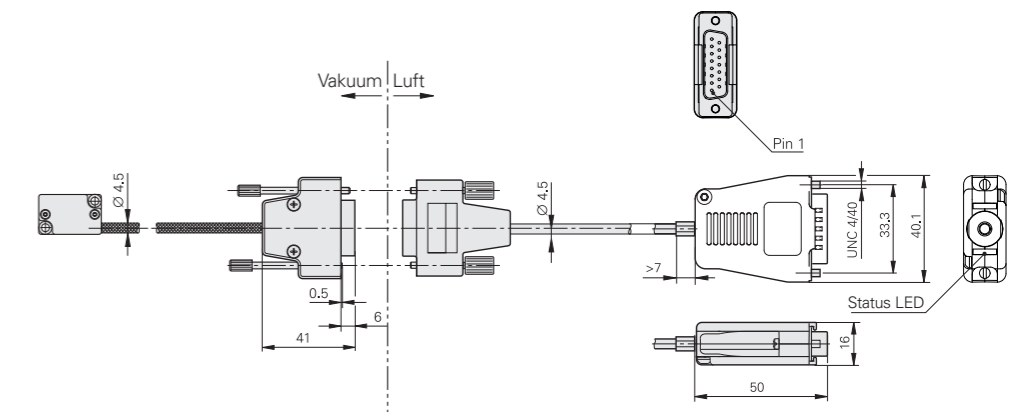
Das Anschlusskabel des Abtastkopfs ist mit einem hochvakuumtauglichen Rundstecker versehen. Mit im Lieferumfang enthalten ist eine entsprechende Hochvakuumdurchführung sowie das Adapterkabel mit Stecker Sub-D, 15-polig, in welchem die Schnittstellen-Elektronik integriert ist.



Ultrahochvakuum

Das LIF 481 U ist mit folgender Kabelausführung verfügbar:

Beim Einsatz im Ultra-Hochvakuum darf das Messgerät keine Elektronikkomponenten wie z. B. Signalkonverter enthalten. Das LIF 481 U ist mit einem Anschlusskabel und ultrahochvakuumtauglichen Sub-D-Stecker ausgestattet. Im Lieferumfang ist ein Adapterkabel mit einem im Sub-D-Stecker integrierten Signalkonverter enthalten. Als Zubehör sind Vakuumdurchführung (Sub-D-Stecker, 15-polig auf DN63CF-Flansch) und Verlängerungskabel lieferbar.



Die integrierte Funktionsanzeige erlaubt sowohl eine qualifizierende Beurteilung der Inkrementalsignale als auch eine Kontrolle des Referenzmarkensignals. Die Qualität der **Inkrementalsignale** wird durch farbliche Abstufungen verdeutlicht. Dadurch wird eine recht detaillierte Abstufung der Signalqualität möglich. Die Toleranzhaltigkeit des **Referenzmarkensignals** wird über eine Gut-/Schlecht-Anzeige dargestellt.

LED-Anzeige Inkrementalsignale

LED Farbe	Qualität der Abtastsignale
●	optimal
●	gut
●	akzeptabel
●	unzureichend



Funktionsanzeige in der Anpasselektronik (bei Ausführungen in Luft)

LED-Anzeige Referenzmarkensignal

(Funktionskontrolle)

Beim Überfahren der Referenzmarke schaltet die LED kurze Zeit auf Blau bzw. Rot

- ausser Toleranz
- in Toleranz

Anschlussbelegung

Stecker Sub-D, 15-polig															
	Spannungsversorgung				Inkrementalsignale						sonstige Signale				
	4	12	2	10	1	9	3	11	14	7	13	8	6	15	5
\square TTL	U_p	Sensor 5V	0V	Sensor 0V	U_{a1}	\bar{U}_{a1}	U_{a2}	\bar{U}_{a2}	U_{a0}	\bar{U}_{a0}	\bar{U}_{aS}	H	L	PWT¹⁾	frei
\sim 1V _{SS}	● — ●		● — ●		A+	A-	B+	B-	R+	R-	belegt			belegt	frei
	braun/ grün	blau	weiß/ grün	weiß	braun	grün	grau	rosa	rot	schwarz	violett	grün/ schwarz	gelb/ schwarz	gelb	/

Kabelschirm liegt auf Gehäuse; **U_p** = Spannungsversorgung

Sensor: Die Sensorleitung ist im Messgerät mit der jeweiligen Spannungsversorgung verbunden

Nicht verwendete Adern und Pins dürfen nicht belegt werden.

¹⁾ Umschaltung TTL/11 μ Ass für PWT

HEIDENHAIN

DR. JOHANNES HEIDENHAIN GmbH

Dr.-Johannes-Heidenhain-Straße 5

83301 Traunreut, Germany

☎ +49 8669 31-0

☎ +49 8669 32-5061

✉ info@heidenhain.de

www.heidenhain.com

Mit Erscheinen dieser Produktinformation verlieren alle vorherigen Ausgaben ihre Gültigkeit. Für Bestellungen bei HEIDENHAIN ist immer die zum Vertragsabschluss aktuelle Fassung der Produktinformation maßgebend.



Weitere Informationen:

Zur bestimmungsgemäßen Verwendung sind die Angaben in folgenden Dokumenten einzuhalten:

- Prospekt *Offene Längenmessgeräte* ID 208960-xx
- Technische Information *Längenmessgeräte zum Einsatz im Vakuum* ID 627568-xx